



PORTEUR RACER
RIDE ON RACER / RUTSCHER RACER
REF : 816

FR AVERTISSEMENTS DE SÉCURITÉ

1. Suivez bien les procédures de montage, certaines parties peuvent présenter un danger.
 2. Veillez à effectuer un contrôle et entretien régulier des pièces principales.
 3. Veillez à ce que les vis et boulons soient bien serrés avant usage.
 4. Le poids du conducteur ne doit pas dépasser 20 kg.
 5. Ce jouet doit être utilisé sous la surveillance d'un adulte. Un seul passager à la fois.
 6. Il convient que le jouet soit utilisé avec précaution de par les qualités d'adresse qu'il requiert afin d'éviter toute chute ou collision susceptible de blesser l'utilisateur ou des tiers.
 7. Ce jouet ne convient pas à un enfant de moins de 12 mois.
 8. Ce jouet ne possède pas de système de freinage. Ne pas le conduire sur des pentes raides, des escaliers ou près de l'eau. Ne jamais utiliser sur un terrain irrégulier, pour faire des sauts ou des cascades.
 9. Ne pas utiliser sur la voie publique.
- Fabriqué en Chine

ATTENTION! SEUL UN ADULTE DOIT MONTER ET ASSEMBLER CE JOUET (CONTIENT DE PETITES PIÈCES). CE JOUET NE CONVIENT PAS À UN ENFANT DE PLUS DE 36 MOIS DÙ À UNE RÉSISTANCE INSUFFISSANTE.

EN SAFETY INSTRUCTIONS

1. For the safety of the child, please follow assembly steps correctly, otherwise these parts may present a danger.
 2. Please carry out regular check and maintenance of the main parts at regular interval.
 3. Make sure all nuts and bolts are tightened prior to use.
 4. Operator's weight not to exceed 44 pounds / 20 Kg.
 5. Adult supervision is required. Make certain that anyone who use this toy has been fully instructed in its operation. Single passenger only.
 6. This toy should be used carefully and requires a skillfull ride, in order to avoid any fall or collision.
 7. Not suitable for children under 12 months.
 8. This toy does not have a braking system. Do not ride on steep hills, on steps or near water. Never use this car on rough terrain, for jumping or other stunts. Shoes and helmet should be worn at all times to prevent injury.
 9. Do not use on public roads.
- Made in China

WARNING! NOT TO BE USED BY CHILDREN OVER 36 MONTHS. INSUFFICIENT STRENGTH. ADULT ASSEMBLY REQUIRED (CONTAINS SMALL PARTS).

ES ADVERTENCIAS DE SEGURIDAD

1. Respete las instrucciones de montaje, algunas partes pueden presentar riesgos.
 2. Efectúe un control y mantenimiento regular de las piezas principales.
 3. Compruebe que los tornillos y pernos estén bien apretados antes de utilizar el juguete.
 4. El peso del conductor no debe superar los 20 kg.
 5. Este juguete debe utilizarse bajo la vigilancia de un adulto. Un único pasajero a la vez.
 6. El juguete debe utilizarse con precaución por las calidades de dirección que requiere para evitar caídas o colisiones que pudieran provocar heridas al usuario o a terceras personas.
 7. No apto para niños menores de 12 meses.
 8. Este juguete no tiene sistema de frenado. No se debe conducir en colinas empinadas, en escaleras o cerca del agua. Nunca utilice este juguete en terrenos escabrosos, para saltar u otras acrobacias. Debe utilizarse calzado y casco en todo momento para prevenir daños.
 9. No utilizar en vías públicas.
- Fabricado en China.

ATENCIÓN! ESTE JUGUETE NO ES ADECUADO PARA NIÑOS DE MÁS DE 36 MESES DEBIDO A SU RESISTENCIA INSUFICIENTE. SOLO UN ADULTO DEBE MONTAR Y ENSAMBLAR ESTE JUGUETE (CONTIENE PIEZAS PEQUEÑAS).

IT AVVERTENZE DI SICUREZZA

1. Seguire scrupolosamente le procedure di montaggio: alcuni passaggi possono presentare un pericolo.
 2. Controllare e manutentionare regolarmente i componenti principali.
 3. Prima dell'uso, verificare che le viti e i bulloni siano ben avvitati.
 4. Il peso del conducente non deve superare i 20 kg.
 5. Utilizzare solo in presenza di un adulto. Un solo passeggero alla volta.
 6. Utilizzare con attenzione: questo giocattolo richiede qualità di destrezza per evitare cadute o scontri che potrebbero ferire l'utilizzatore o terze persone.
 7. Non adatto a bambini di età inferiore a 12 mesi.
 8. Questo giocattolo non dispone di un sistema frenante. Non salirci su salite ripide, gradini o vicino all'acqua. Non utilizzare mai questo giocattolo su terreno accidentato, per saltare o compiere altre azioni pericolose. È opportuno indossare sempre le scarpe e il casco per evitare incidenti.
 9. Non utilizzare su strade pubbliche.
- Fabbricato in Cina.

ATTENZIONE! QUESTO GIOCATTOLO NON È ADATTO AI BAMBINI AL DI SOPRA DEI 36 MESI A CAUSA DI UNA RESISTENZA INSUFFICIENTE. SOLO UN ADULTO DOVREBBE EMBLARE E MONTARE IL GIOCATTOLO (CONTIENE PICCOLE PARTI).

V5.0-210312

DE SICHERHEITSHINWEIS

1. Befolgen Sie die Bauanleitung genau, manche Teile können gefährlich sein.
 2. Bitte prüfen Sie regelmäßige und gründlich alle Hauptbestandteile.
 3. Achten Sie darauf, dass diese bereits vor dem ersten Gebrauch fest gezogen sind.
 4. Das Gewicht des Fahrers darf 20 kg nicht überschreiten.
 5. Dieses Spielzeug darf nur unter Aufsicht eines Erwachsenen benutzt werden. Es darf immer nur von einem Kind gefahren werden.
 6. Das Spielzeug muss mit Vorsicht und dem Können des Kindes entsprechend benutzt werden, so dass jeder Sturz oder Zusammenstoß und damit jede Verletzung des Benutzers oder eines Dritten vermieden werden kann.
 7. Dieses Spielzeug ist nicht für Kinder unter einem Jahr geeignet.
 8. Keine Bremsen vorhanden. Nicht auf abschüssigen Straßen, in Treppen oder in der Nähe von Wasser benutzen. Darf nicht benutzt werden, um Sprünge oder gefährliche Manöver auszuführen.
 9. Nicht im öffentlichen Verkehr verwenden.
- In China hergestellt

ACHTUNG! DIESES SPIELZEUG IST AUFGRUND UNZUREICHENDER BELASTBARKEIT NICHT FÜR KINDER GEEIGNET, DIE ÄLTER ALS 36 MONATE SIND. DIESES SPIELZEUG DARF NUR VON ERWACHSENEN MONTIERT UND ZUSAMMENGEBAUT WERDEN, DA ES KLEINTEILE ENTHÄLT.

NL VEILIGHEIDSWAARSCHUWINGEN!

1. Volg de montageprocedure nauwgezet, sommige onderdelen kunnen een gevaar inhouden.
 2. Voer regelmatig een controle en onderhoud van de belangrijkste onderdelen uit.
 3. Controleer dat de schroeven en bouten goed aangespannen zijn vooraleer het speelgoed te gebruiken.
 4. De gebruiker mag niet meer wegen dan 20 kg.
 5. De stapfiets moet gebruikt worden onder toezicht van een volwassene. Een passagier tegelijkertijd.
 6. Dit speelgoed moet voorzichtig gebruikt worden omdat het een zekere handigheid vereist om valpartijen of botsingen te vermijden waardoor de gebruiker of anderen gewond kunnen raken.
 7. Niet geschikt voor kinderen onder de 12 maanden.
 8. Dit speelgoed heeft geen remsysteem. Rijd niet op steile heuvels, op trappen of nabij water. Gebruik dit speelgoed nooit op ruw terrein, voor springen of andere stunts. Altijd moeten schoenen en een helm worden gedragen om verwondingen te voorkomen.
 9. Niet gebruiken op de openbare weg.
- Vervaardigd in China

OPGEPAST! DIT SPEELGOED IS NIET GESCHIKT VOOR KINDEREN VANAF 36 MAANDEN. VOLWASSENE MONTAGE NODIG. ER ZIJN KLEINE ONDERDELEN AANWEZIG DIE INGESLIKT KUNNEN WORDEN.

KR 안전수칙

1. 아이들의 안전을 위해서 꼭 안전수칙을 단계별로 읽어주시길 바랍니다. 충분히 숙지하지 않고 사용 시 위험이 있을 수 있습니다.
 2. 정기적으로 주요 부품을 점검하고 정비하십시오.
 3. 사용 전 너트와 볼트가 잘 조여졌는지 확인하십시오.
 4. 사용자의 무게가 20kg (44파운드)를 넘으면 위험합니다.
 5. 주행 시 반드시 어른의 감독하에 사용할 수 있게 해주십시오. 조종법과 안전수칙을 완벽히 숙지 후에 사용할 수 있게 해주시고, 한 번에 한 명만 탈 수 있게 주십시오.
 6. 낙상 및 충돌을 예방하기 위해 아이가 충분히 조종에 익숙해진 후 조심해서 사용하도록 지도하십시오.
 7. 이 제품은 12개월 이하 영아가 사용하기에 적합하지 않습니다.
 8. 본 제품은 제동 장치가 설계되어 있지 않습니다. 안전을 위해 밧길, 울퉁불퉁한 길, 물가 주변이나 내리막길에서의 사용을 금합니다. 또한 제품 위에 올라타 뛰는 등 위험한 행동을 금합니다. 부상을 예방하기 위해 제품 사용 시 꼭 안전 헬멧과 신발을 항상 착용해주시기 바랍니다.
 9. 밧길에서 타는 것을 금합니다.
- Made in China

경고! 36개월 이상 유아 및 아동이 사용 시 제품이 손상될 수 있습니다. 또한, 본 제품은 작은 부속품이 있어 어린이가 입에 넣을 수 있으니 조립을 끝낸 후 아이와 함께 사용하시기 바랍니다.

JP 安全にお乗りいただくために

1. お子様の安全のため、必ず手順に従って組立ててください。部品の扱いには十分ご注意ください。
 2. 定期的な部品の点検整備を行ってください。
 3. ご使用前に必ずすべてのナットとボルトに緩みがないか確認してください。
 4. この製品に体重20kg以上の方は乗らないでください。
 5. 保護者の方はお子様のご使用中は目を離さないでください。お子様に製品の操作方法をしっかりと指示してください。この製品は一人乗り用です。
 6. 転倒や衝突を避けるために、十分注意し、危険な乗り方をしないでください。
 7. この製品は12ヶ月未満のお子様には適していません。
 8. このおもちゃにはブレーキはありません。急な傾斜、段差、階段、水場の近くでは乗らないでください。ジャンプするなど、この車を平地以外では絶対に使用しないでください。怪我を防ぐため、常に靴やヘルメットを着用してください。
 9. 公道では使用しないでください。
- 中国製

警告! この製品は36ヶ月以上のお子様には適してはおりません。強度に限りがあります。大人の方が組立ててください (小さな部品が入っていますので扱いにご注意ください)。

CN 安全说明

1. 为了儿童的安全，请正确遵循组装步骤，否则某些部件可能带来危险。
 2. 请定期对主要零件进行检查和维修。
 3. 使用前，请确保所有螺母和螺栓都已拧紧。
 4. 操作者的体重不得超过 44 磅 / 20 公斤。
 5. 要求成人监督。请确保任何使用这种玩具的人，已完全掌握它的操作。仅限单个乘客。
 6. 为了避免任何跌落或碰撞，这种玩具应小心使用，并需要熟练的骑行技巧。
 7. 不适合 12 个月以下的儿童。
 8. 这种玩具没有刹车系统。请不要在陡峭的山坡、台阶处或水边骑行。切勿在崎岖的地形处使用这种玩具，做跳跃或其他特技。任何时候都必须穿上鞋子并戴上头盔，以防止受伤。
 9. 请勿在公共道路上使用。
- 中国制造

警告! 要求成人装配。含有小零件。有窒息的危险。
由于载重力不够，不适合 36 个月以上的儿童。

RU ИНСТРУКЦИИ ПО БЕЗОПАСНОСТИ

1. С целью обеспечения безопасности ребенка, следует строго соблюдать последовательность этапов сборки, в противном случае некоторые детали могут представлять опасность.
 2. Необходимо проводить регулярный осмотр и техническое обслуживание основных деталей машины.
 3. Перед использованием убедитесь, что все гайки и болты затянуты надлежащим образом.
 4. Максимальный вес ребенка: 44 фунта, 20 килограмм.
 5. Использование возможно только под надзором взрослых. Убедитесь, что катающийся ребенок ознакомлен с принципами управления игрушкой. Допускается катание только одного ребенка.
 6. При катании следует проявлять осторожность, во избежание падения или столкновения необходимо овладеть определенными навыками управления.
 7. Не предназначено для детей до 12 месяцев.
 8. Эта игрушка не оборудована тормозной системой. Катание на крутых уклонах, на ступеньках или около водоемов запрещено. Запрещается использование игрушки на неровной поверхности, выполнение прыжков или других трюков. Во избежание травмирования необходимо всегда надевать обувь и защитный шлем.
 9. Запрещается использовать игрушку на автомобильных дорогах.
- Сделано в Китае

ВНИМАНИЕ: НЕОБХОДИМА СБОРКА ВЗРОСЛЫМИ. СОДЕРЖИТ МЕЛКИЕ ДЕТАЛИ. ОПАСНОСТЬ УДУШЕНИЯ. НЕ ПРЕДНАЗНАЧЕНО ДЛЯ ДЕТЕЙ СТАРШЕ 36 МЕСЯЦЕВ ИЗ-ЗА НЕДОСТАТОЧНОЙ ПРОЧНОСТИ КОНСТРУКЦИИ.

Conserver ces Informations / Please keep this information / Mantener esta informacion / Mantieni queste informazioni / Behalte diese Information / Bewaar deze informatie / 사용설명서를 보관하십시오 / この取扱説明書は保管しておいてください / 请保留此说明书 / Пожалуйста, сохраните эту информацию

Follow us !

www.baghera.fr
info@baghera.fr

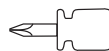
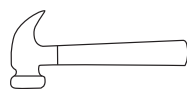
BAGHERA SARL
40 RUE DE MONTREUIL
78000 VERSAILLES
FRANCE



ASTM
F963

1**OUTILS NECESSAIRES**

TOOLS REQUIRED / HERRAMIENTAS NECESARIAS / STRUMENTI NECESSARI / BENÖTIGTES WERKZEUG / VEREIST GEREEDSCHAP / 필요한 도구 / 必要な工具 / 要求使用工具 / НЕОБХОДИМЫЕ ИНСТРУМЕНТЫ

**2****VIS ET ECROUS**

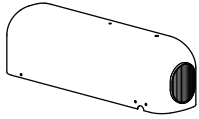
HARDWARE SET COMPONENTS / SET DE MONTAJE / SET DI PEZZI METALLICI / SCHRAUBEN UND MUTTER / ONDERDELEN SET / 필요한 도구 / 必要な工具 / 要求使用工具 / КОМПЛЕКТ КРЕПЕЖНЫХ ЭЛЕМЕНТОВ

PIÈCE N° / PART N°	QTÉ / QTY	DESCRIPTION	DÉTAIL / SPEC.
*1860	4	Capuchon / Hub Cap	
*2127	1	Contre-ecrou hexagonal / Hexagonal Locknut	M4
*2136	6	Contre-ecrou hexagonal / Hexagonal Locknut	Ø3/16"
*2137	1	Vis / Machine Screw	M4 x 24mm
*2138	2	Vis / Self Tapping Screw	Ø 4 x 11mm
*2139	4	Vis / Machine Screw	Ø 3/16" x 13mm

* Pièces standards pouvant être achetées sur place. Standard Hardware items may be purchased locally.

3**(PIÈCE N°) X QTÉ****(Part N°) X Qty / (Teile Nr.) Menge X**

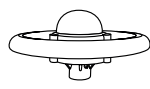
Certaines parties peuvent déjà avoir été pré-assemblées. Some parts may have already been pre-assembled upon receipt.



816-001 X1



1715 X1



1804 X1



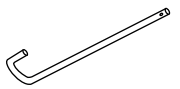
2166 X1



1650 X1



2163 X1



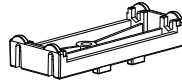
2172 X1



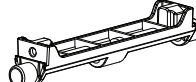
2168 X1



2162 X4



2176 X1



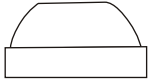
1853 X1



2164 X1



2165 X2



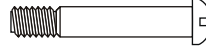
1860 X4



2127 X1



2136 X6



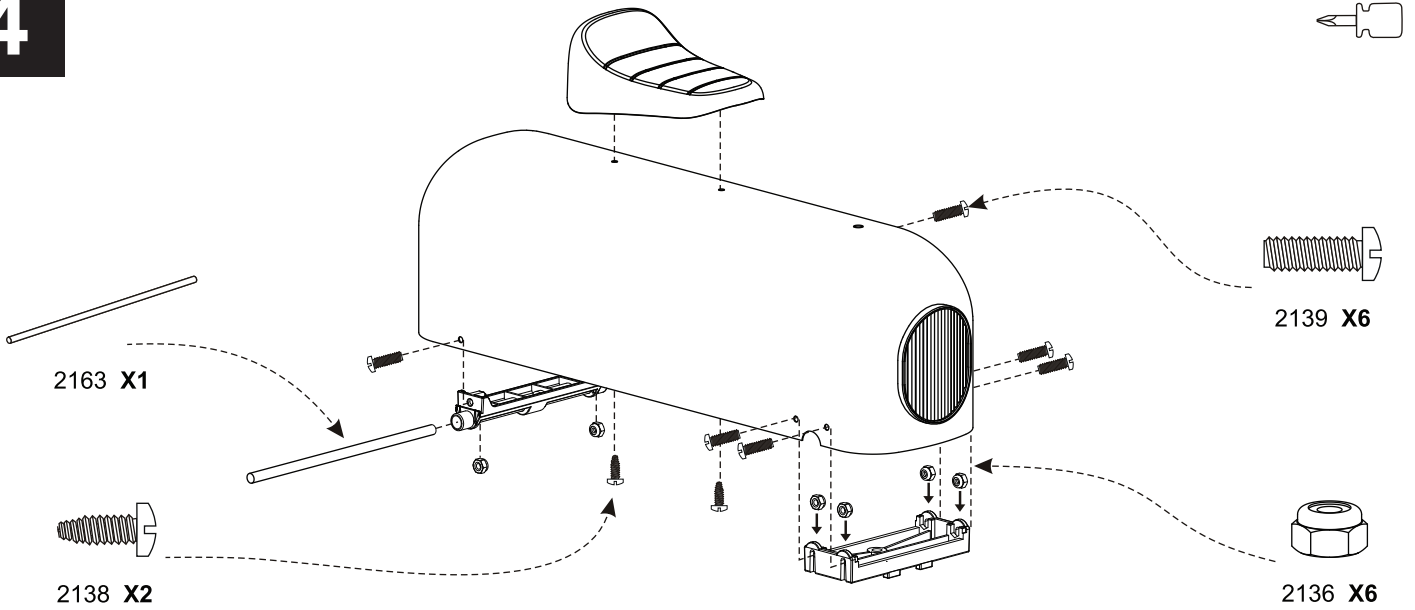
2137 X1



2138 X2



2139 X6

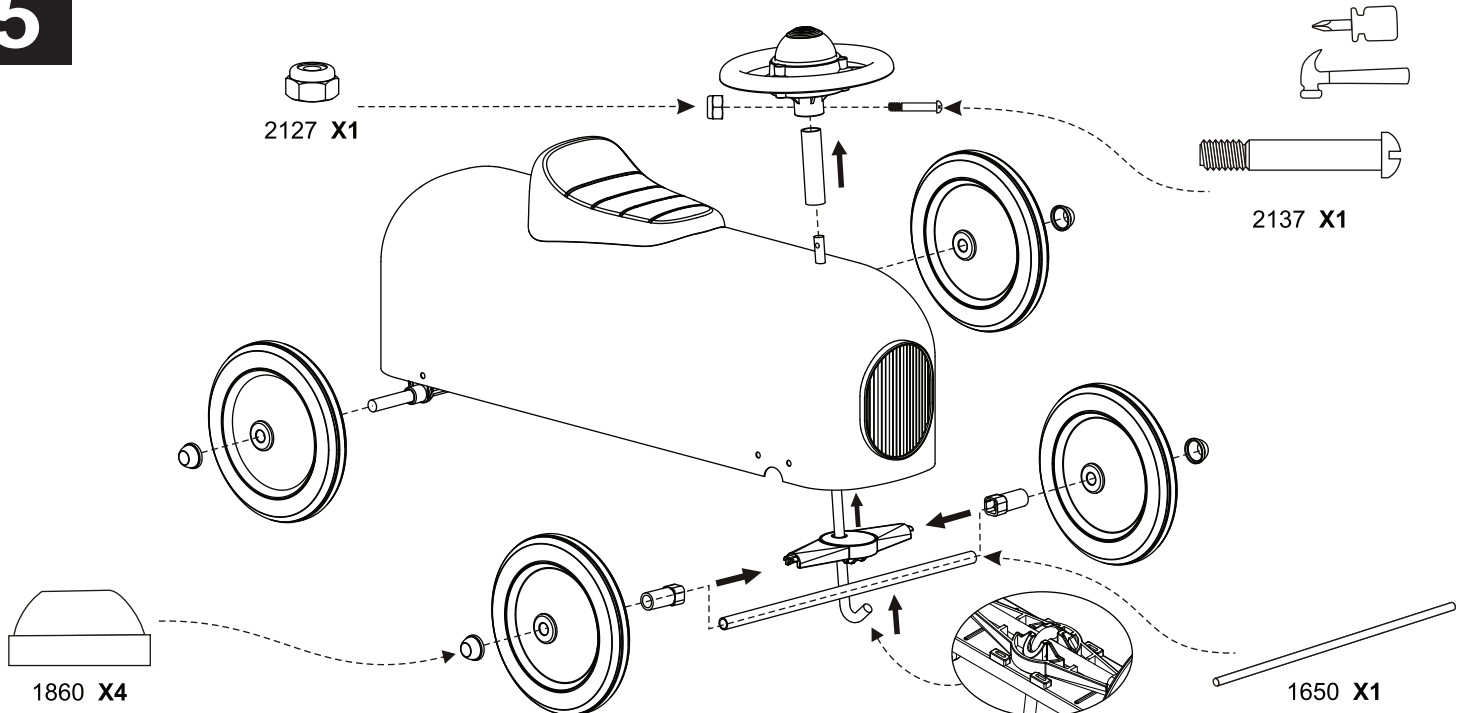
4

2163 X1

2138 X2

2139 X6

2136 X6

5

2127 X1

2137 X1

1860 X4

1650 X1